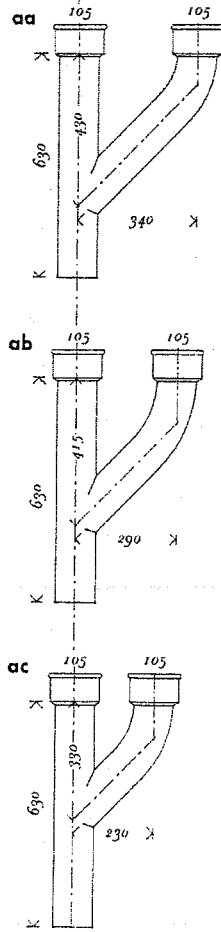


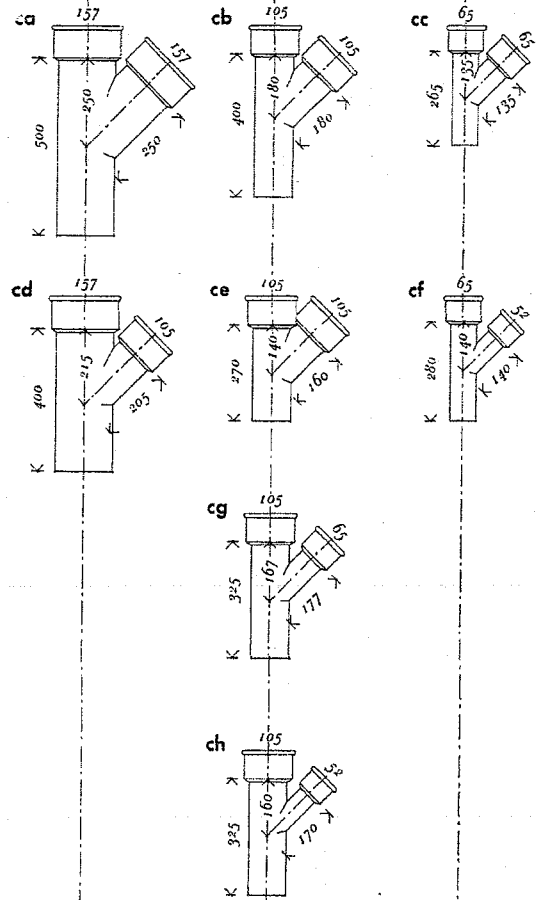
4	41	415	415.1		415.13	Blad 1
Installationer	Bygningshygiejne	Afløbsinstallationer	Faldrør		Grenrør, Faldrør	

Maj 1948

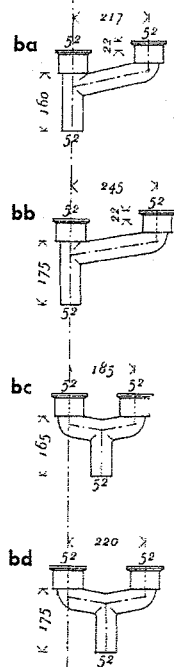
WC Grenrør



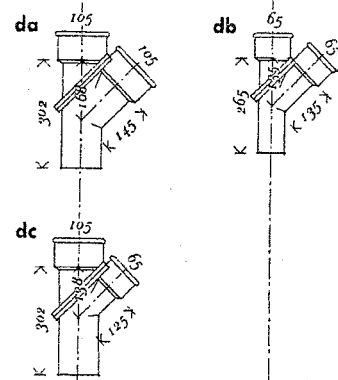
Grenrør 135°



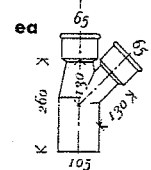
Grenrør med bøjet Gren, passende til rustfri Staalvaske



Todelte Grenrør 135°

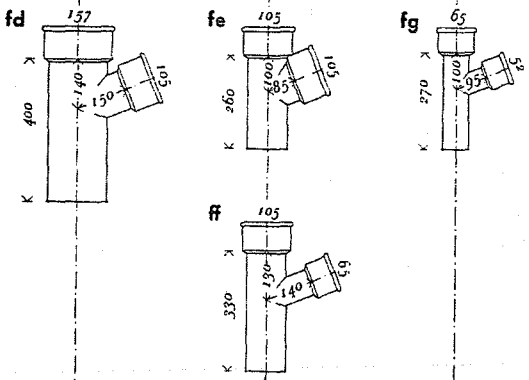
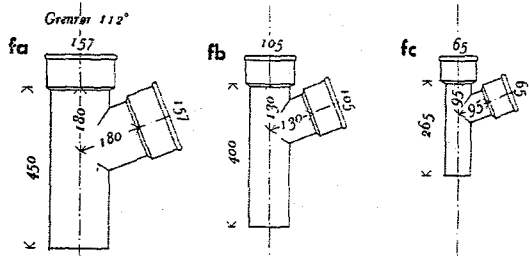


Reduktionsgrenrør 135°

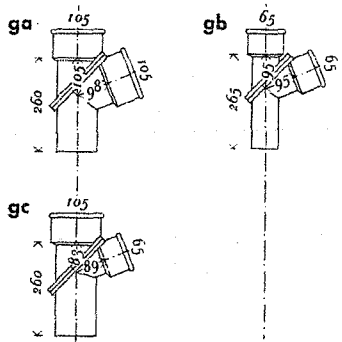


4	41	415	415.1	415.13	Blad 1
Installationer	Bygningshygiejne	Afløbsinstallationer	Faldrør	Grenrør, Faldrør	

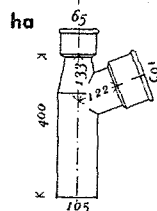
Maj 1948



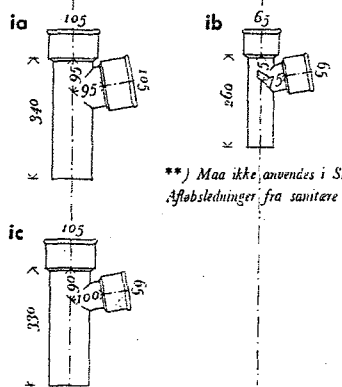
Todelte Grenrør 112°



Reduktionsgrenrør 112°

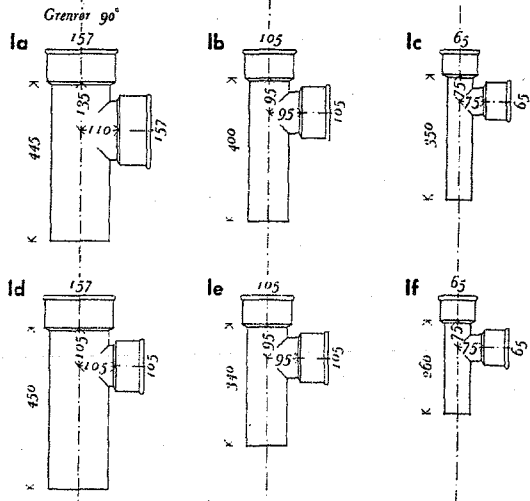
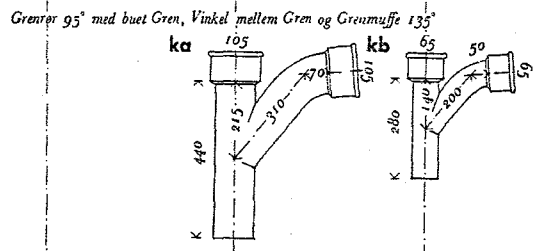


Grenrør 100°**)

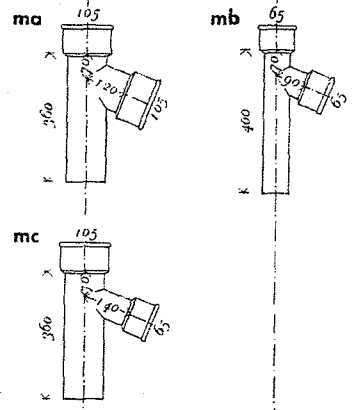


**) Maa ikke anvendes i Storkebenhavn til Afløbsledninger fra sanitære Installationer

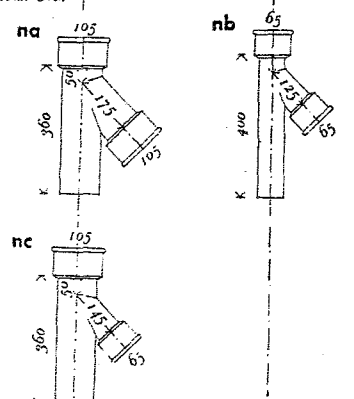
Maal 1:20



Grenrør 112°, med omvendt Gren



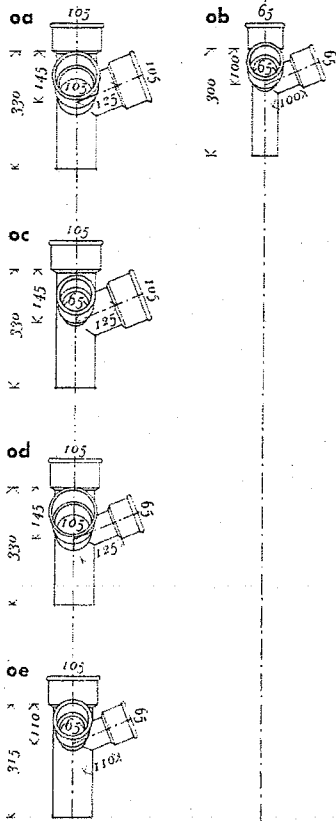
Grenrør 135°, med omvendt Gren



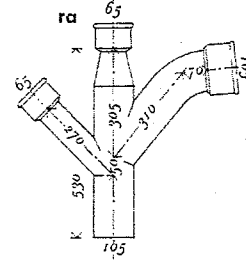
4	41	415	415.1		415.13	Blad 2
Installationer	Bygnings-hygienie	Afløbs-installationer	Faldrør		Grenrør, Faldrør	

Maj 1948

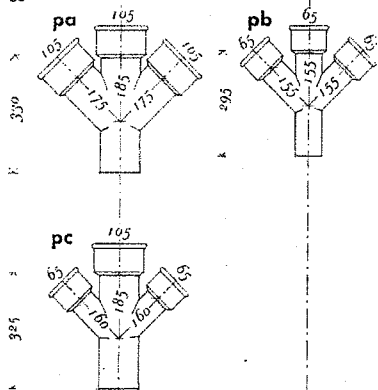
Hjørnegrenrør 112°, Vinklen mellem Grenene 90°, begge Grenene lige lange



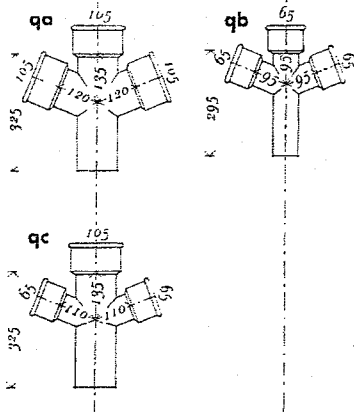
Reduktionsgrenrør 95°, med buet Gren og forsat Gren 135°



Dobbelte Grenrør 135°



Dobbelte Grenrør 112°



Maal 1:20